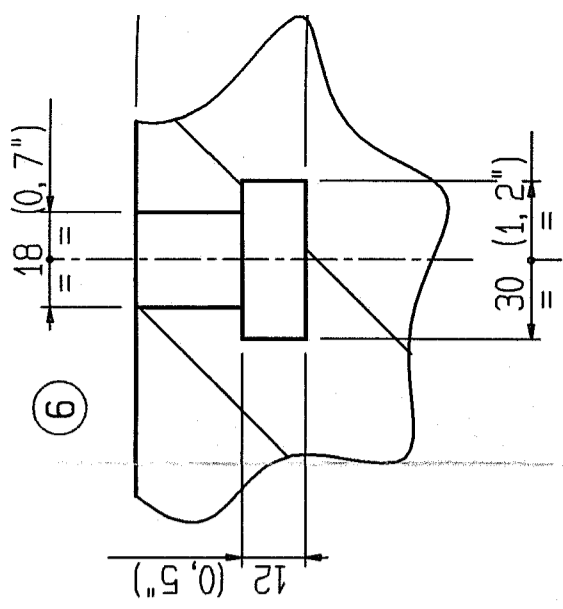
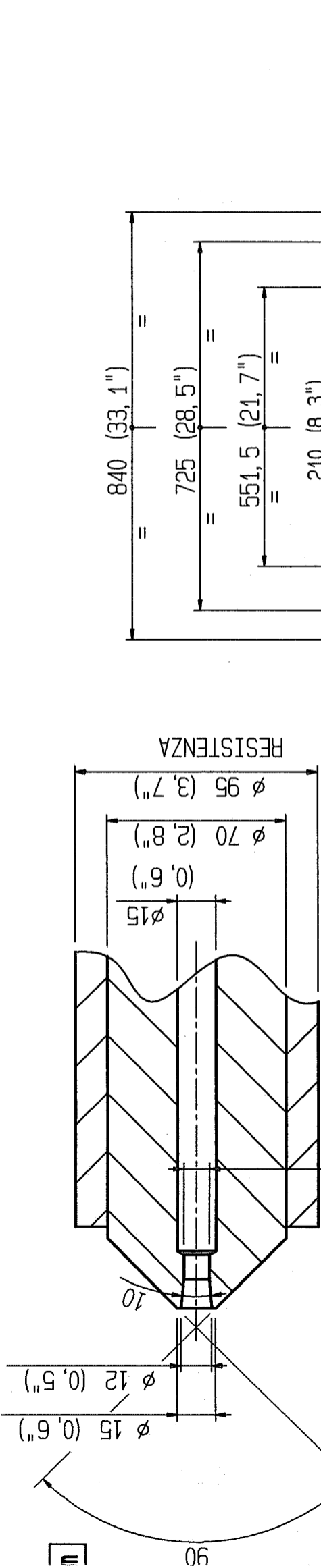
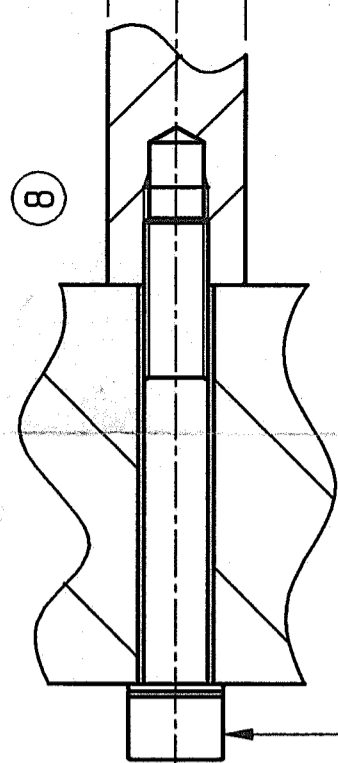


Part. cave fissaggio star

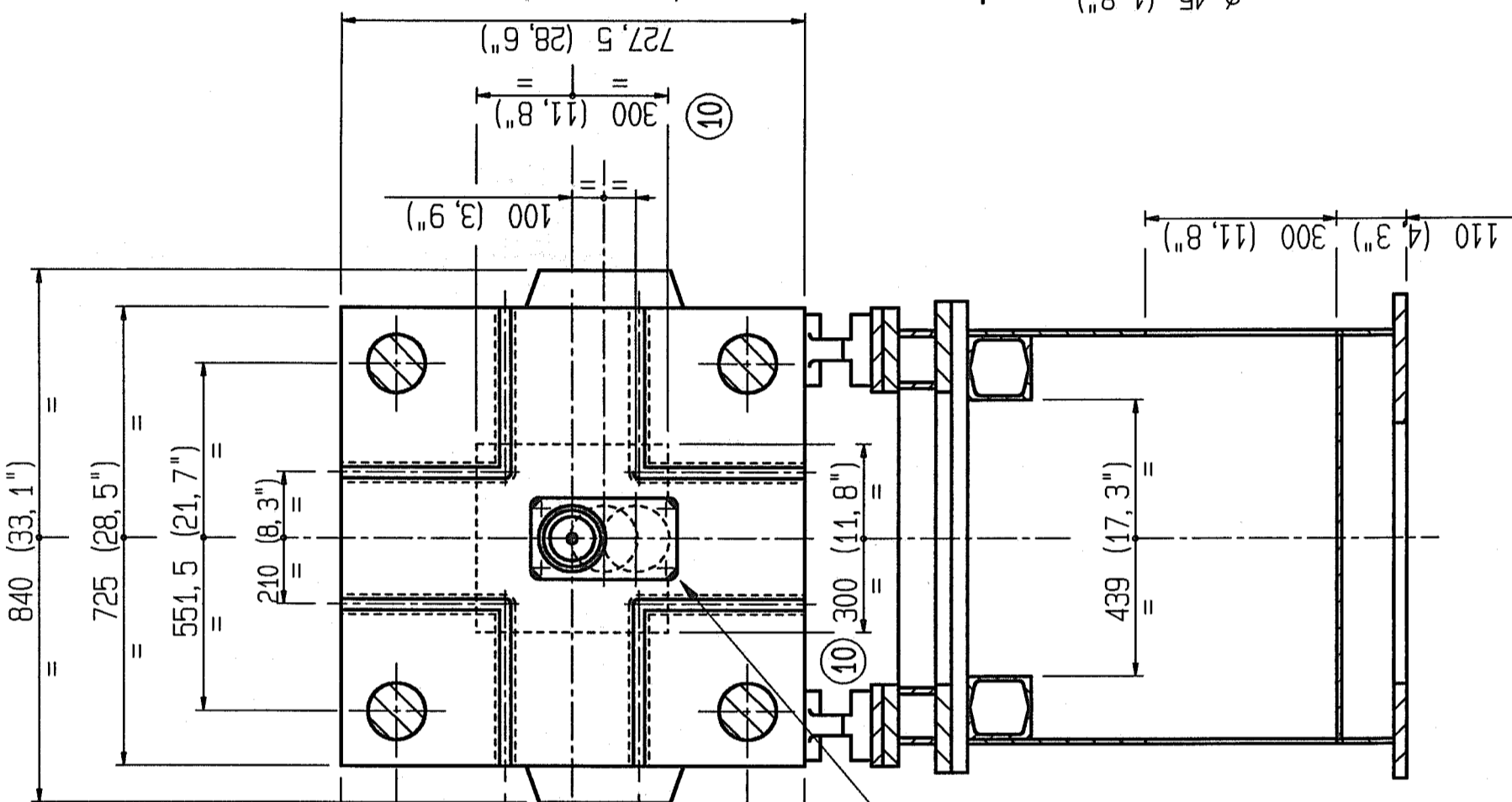
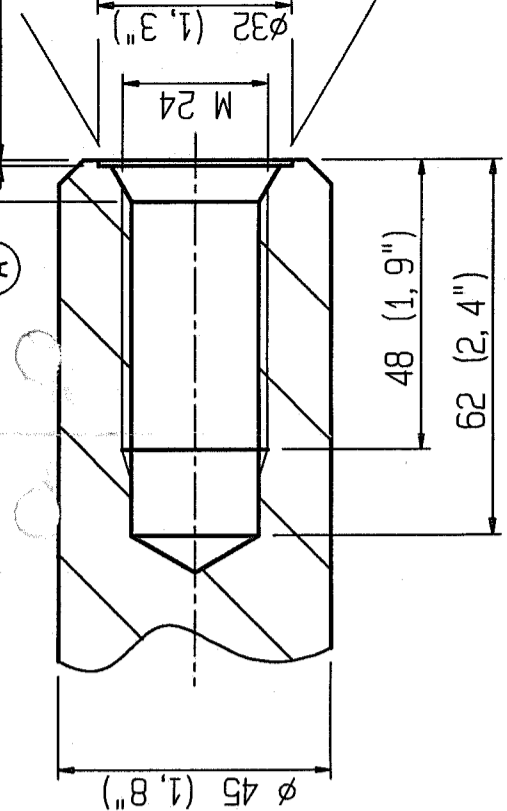


Part. attacco aste



V.T.C.E.I. M12x90

Part. attacco E.C.



Per la posizione centrale
si usa un altro tassello

Per la posizione inferiore
ruotare di 180° il tassello

MACCHINA

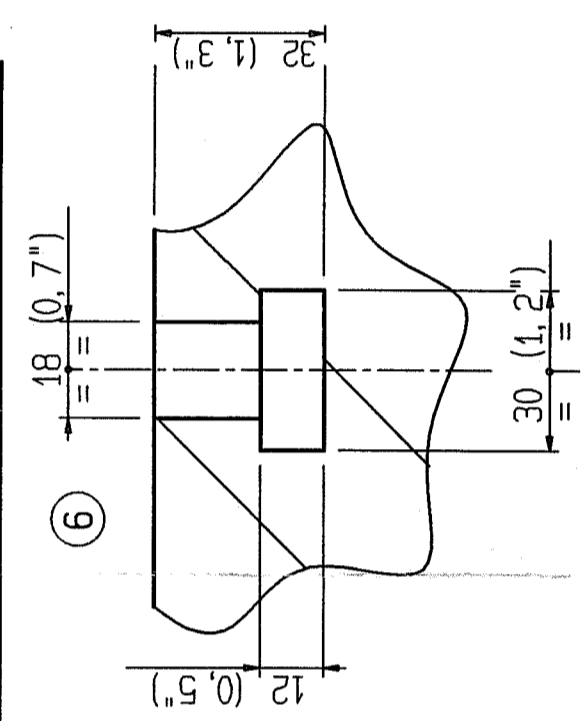
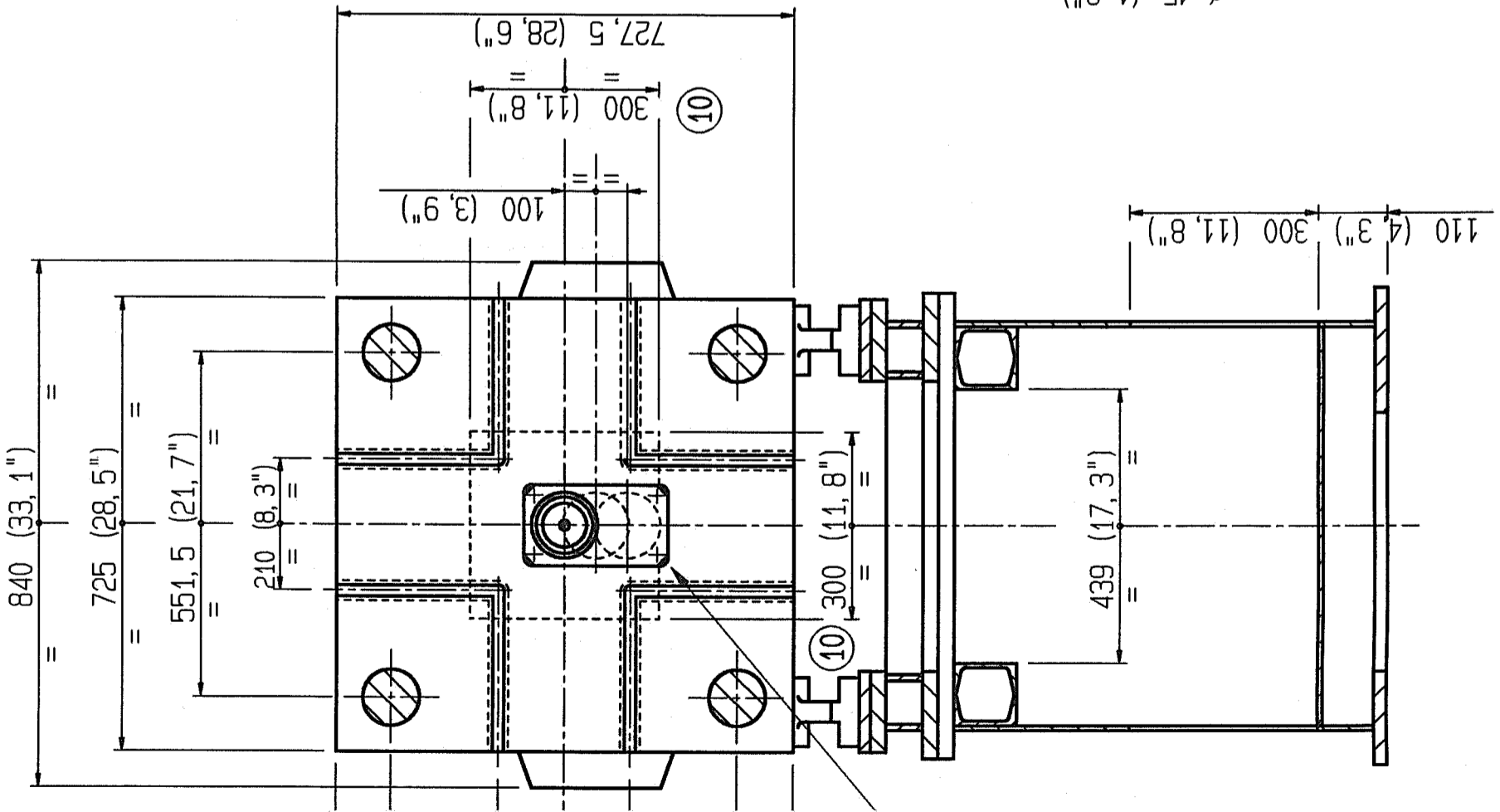
CZ 175

AGRATI-AEE s.r.l.
ZINGONIA (BG) ITALY

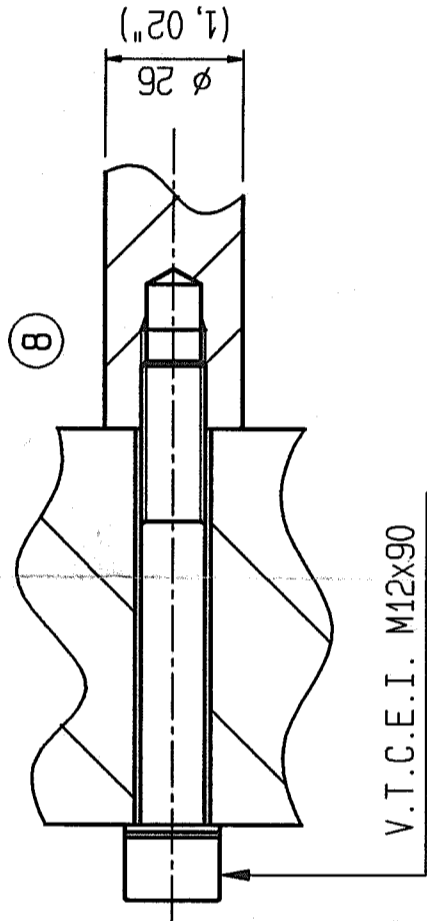
FILE

CI riserviamo a termini o
riproduzione o renderlo com.

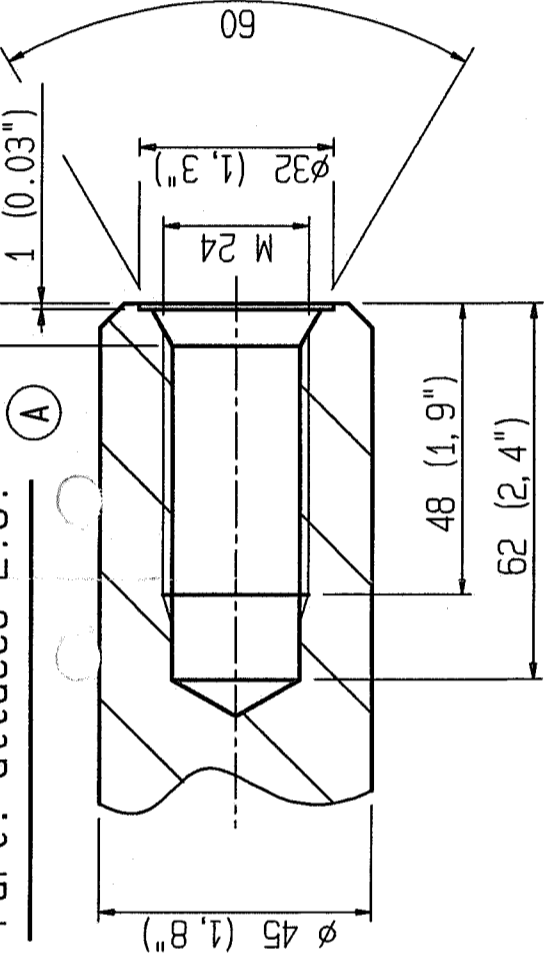
Part. cave fissaggio stampo



Part. attacco aste



Part. attacco E.C.



1 CORSA PIANO MOBILE
COURSE DU PLATEAU MOBILE
MOVING PLATEN STROKE
HUB DER BEWEGLICHEN PLATTE

2 MAX. SPESSORE STAMPO
EPAISSEUR MAXI DU MOULE
MAX. DIE HEIGHT
MAX. FORMSTAERKE

3 REGOLAZIONE PIANI
REGLAGE DES PLATEAUX
PLATEN ADJUSTMENT
PLATTEN VERSTELLMOEGELICHKEIT

4 USCITA UGELLO INIETTORE
SORTIE DU CONVERGENT
INJECTION NOZZLE OUT
VOSPRUNG DER EINPRITZDUSE

5 CORSA ESTRATTORI
COURSE DES EJECTEURS
EJECTOR STROKE
HUB DER AUSWERFER

6 PARTICOLARE CAVA FISSAGGIO STAMPO
DETAIL DES RAINURES DE FIXATION DU MOULE
DETAIL OF SLOTS FOR DIE FIXING
SCHNITTZEICHNUNG DER FORMAUFSpanNUTEN

7 ESTRATTORE IDRAULICO BICILINDRICO
EJECTEUR HYDRAULIQUE A DEUX CYLINDRES
TWO CYLINDER HYDRAULIC EJECTOR
HYDRAULISCHER AUSWERFER MIT ZWEI ZYLINDERN

8 ESEMPIO DI ATTACCO ASTA
EXEMPLE POUR CONNEXION TIGE
EXAMPLE OF ROD CONNECTION
BEISPIEL FUER DEN ANSCHLUSS DER STANGE

9 SPOSTAMENTO CHIUSURA
DEPLACEMENT FERMETURE
DISPLACEMENT OF THE LOCKING
SCHLIESSUNGSVERSTELLUNG

10 DIMENSIONI STAMPO MINIMO
DIMENSIONS MINI DU MOULE
MIN. DIMENSIONS OF THE MOULD
MIN ABMESSUNGEN DER FORM

MACCHINA	GRUPPO	MODIF.	DISEGN.
CZ 175	Schemi	Cologni	
FILE	DENOMINAZIONE PARTICOLARE	SCALA	DATA
	Schema Piani	1:10	12/07/95
		CODICE DISEGNO	
ZINGONIA (BG) ITALY Ci riserviamo a taraini di legge la proprieta' di questo disegno con divieto di riproduzione o renderlo comunque noto a terzi senza la nostra autorizzazione scritta		03SP175XZ	