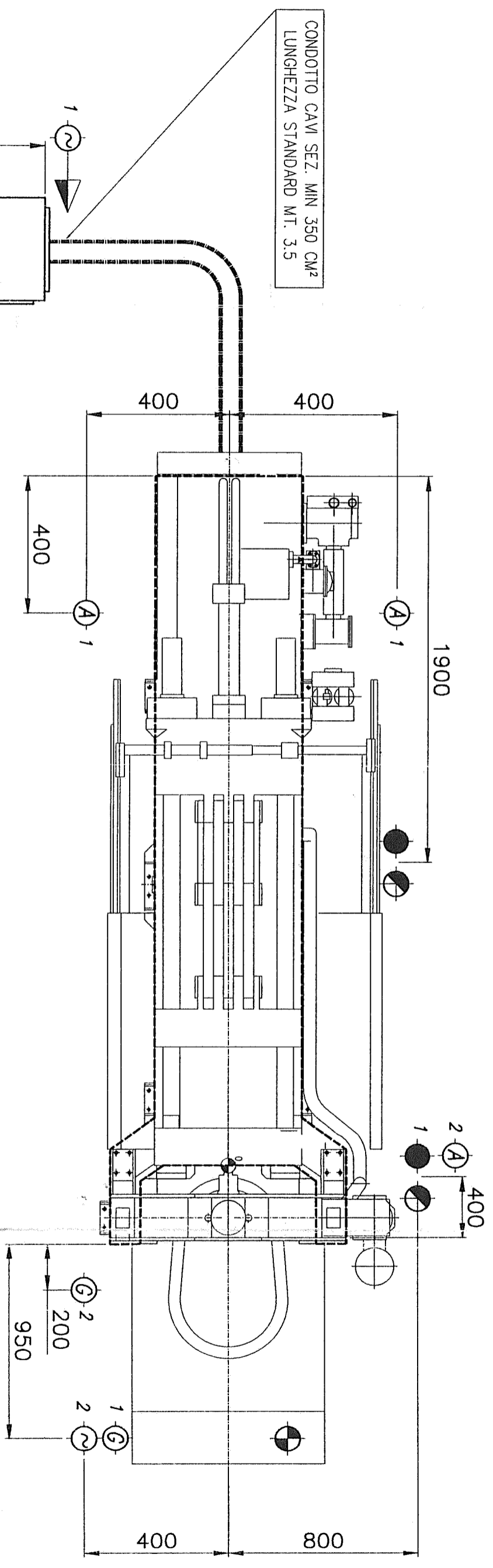


1	ENTRATA ALIMENTAZIONE ELETTRICA 380 V - 50 Hz	POTENZA INSTALLATA ESCLUSI AUTOMATISMI	KVA	15
	POTENZA AUSILIARIA PER RISCALDAMENTO ELETTRICO PROLUNGA E SIFONE (A RICHIESTA)		KVA	4.5
2	ENTRATA ALIMENTAZIONE ELETTRICA FORNO 380 V - 50 Hz (SOLO PER FORNI ELETTRICI)		KVA	50
1	PRESA GAS PER FORNO 1" G (SOLO PER FORNI A COMBUSTIONE)			
2	PRESA GAS PER PROLUNGA 3/8" G (SOLO RISCALDAMENTO PROLUNGA A GAS)			
1	PRESA ARIA COMPRESSA 6-8 BAR 3/8" G - SOLO PER PROTEZIONI AD AZIONAMENTO PNEUMATICO		CONSUMO mc/h	10
2	PRESA ARIA COMPRESSA 6-8 BAR 3/4" G - SOLO IN PRESENZA DEL LUBRIFICATORE AUTOMATICO STAMPI		CONSUMO mc/h	60
1	PRESA ACQUA PER RAFFREDDAMENTO 3/4" G. TEMP. < 25° C (ESCLUSO RAFFREDD. STAMPI)		CONSUMO mc/h	1
	PRESA ACQUA SCAMBIAITORE RAFFREDDAMENTO CIRCUITO IDRAULICO 1" G		CONSUMO mc/h	2.2
	SCARICO ACQUA SCAMBIAITORE 1" G.			
1	SCARICO ACQUA VASCHETTA DI RAFFREDDAMENTO 3" G. (A CADUTA)			
	EVACUAZIONE FUMI (PER FORNI A COMBUSTIONE)			



----- PERIMETRO FONDAZIONI

SOSTITUITO: _____ VISTO: _____

SOSTITUISCE: _____

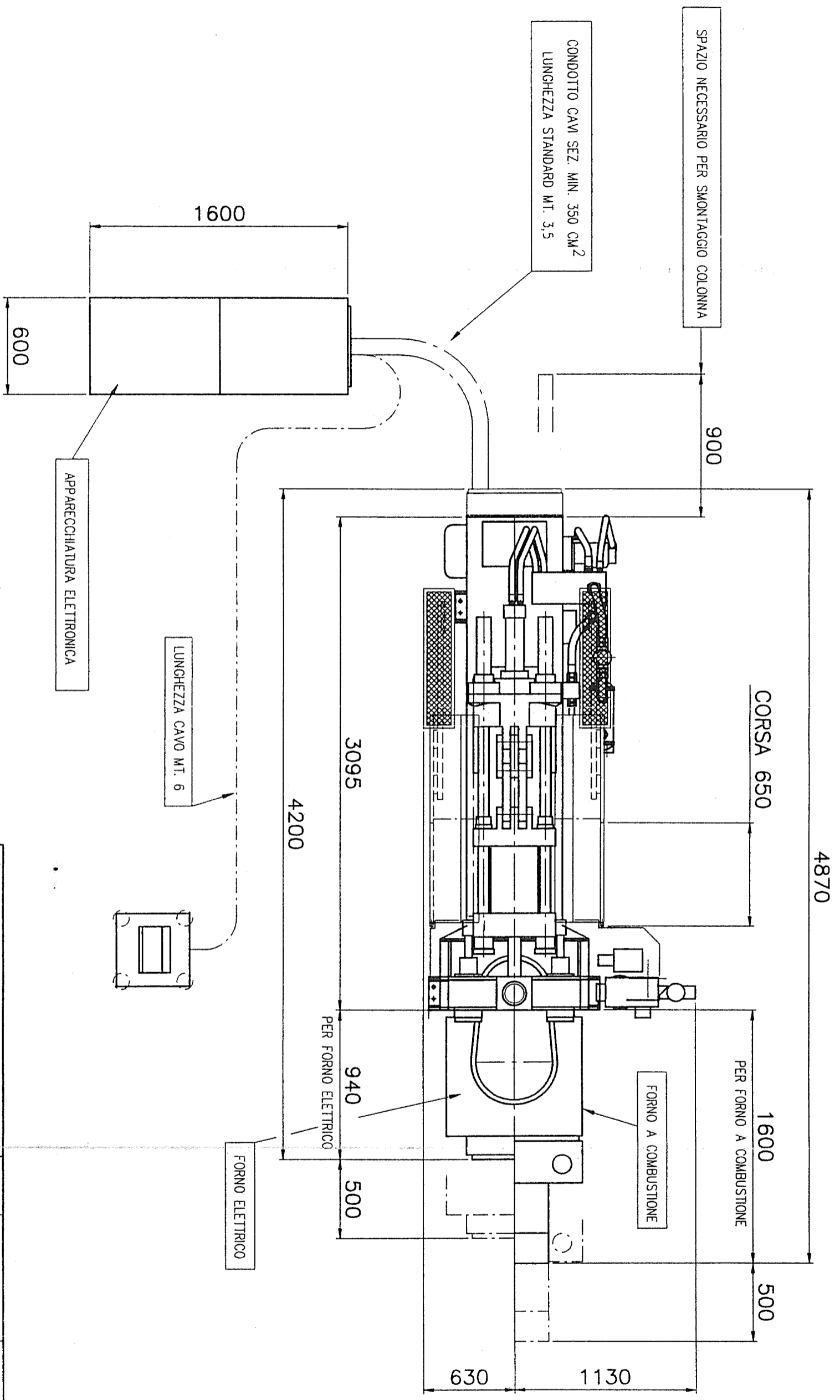
DENOMINAZIONE: **LAY-OUT IMPIANTI PFZ 80**


DISEGNATORE: **BS** DATA: **11/99** SCALA: **1:25**

MACCHINA: **PFZ 80 INCL**

COLOSIO s.r.l. BOTTICINO IRESZIA
MACCHINE ED ALIMENTATORI PER PRESSOFUSIONE

N° DISEGNO: **8.0720.99390.0**



SOSTITUITO:		VISTO	
SOSTITUISCE:		DISEGNATORE	
DENOMINAZIONE		BS	
LAY-OUT PFZ 80		DATA	
		09/99	
 COLOSIO s.r.l. BOTTICINO - BRESCIA MACCHINE ED ALIMENTATORI PER PRESSOFUSIONE		SCALA	
		1:25	
MODIFICHE		N° DISEGNO	
MACCHINA		PFZ 80	
8.0720.99313.0			