

MAX. STAMPO 420

MIN. 140

10

5°

50

1159

357

565

225

590

515

320

180

80 H8

200

320

617

310

PIANO FISSO

FORZA MAX. D'INIEZIONE	KN 57
FORZA ESTRAZIONE CENTRALE	KN 71
DIMENSIONI MINIME STAMPO	mm 190x190

PFZ 80 Comm.1085

SOSTITUITO:

VISTO

DISEGNATORE

t.c.

DATA 09.09.99

SCALA

SOSTITUISCE:

DENOMINAZIONE

SCHEMA PIANI

MODIFICHE

MACCHINA

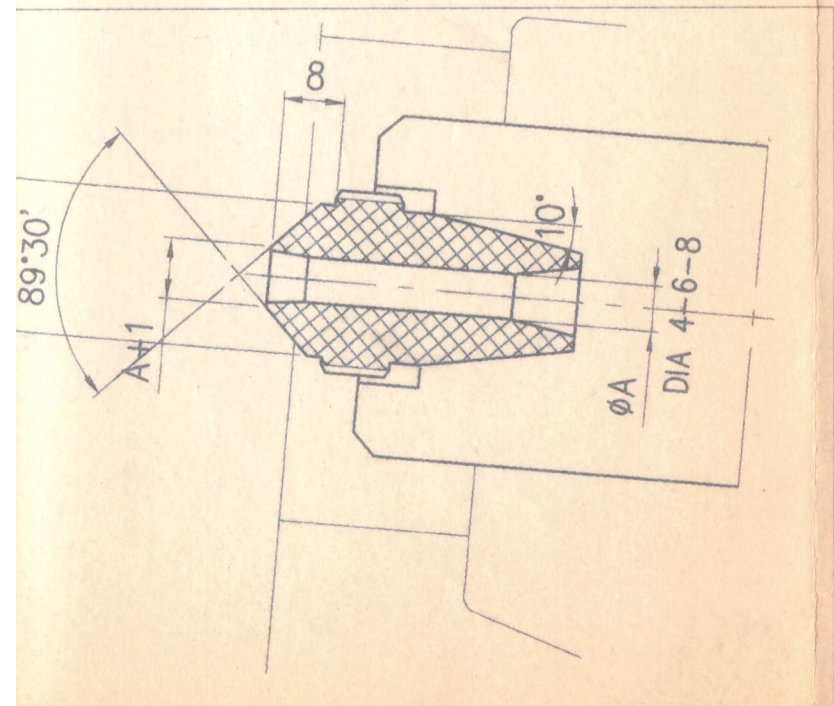
PFZ 80

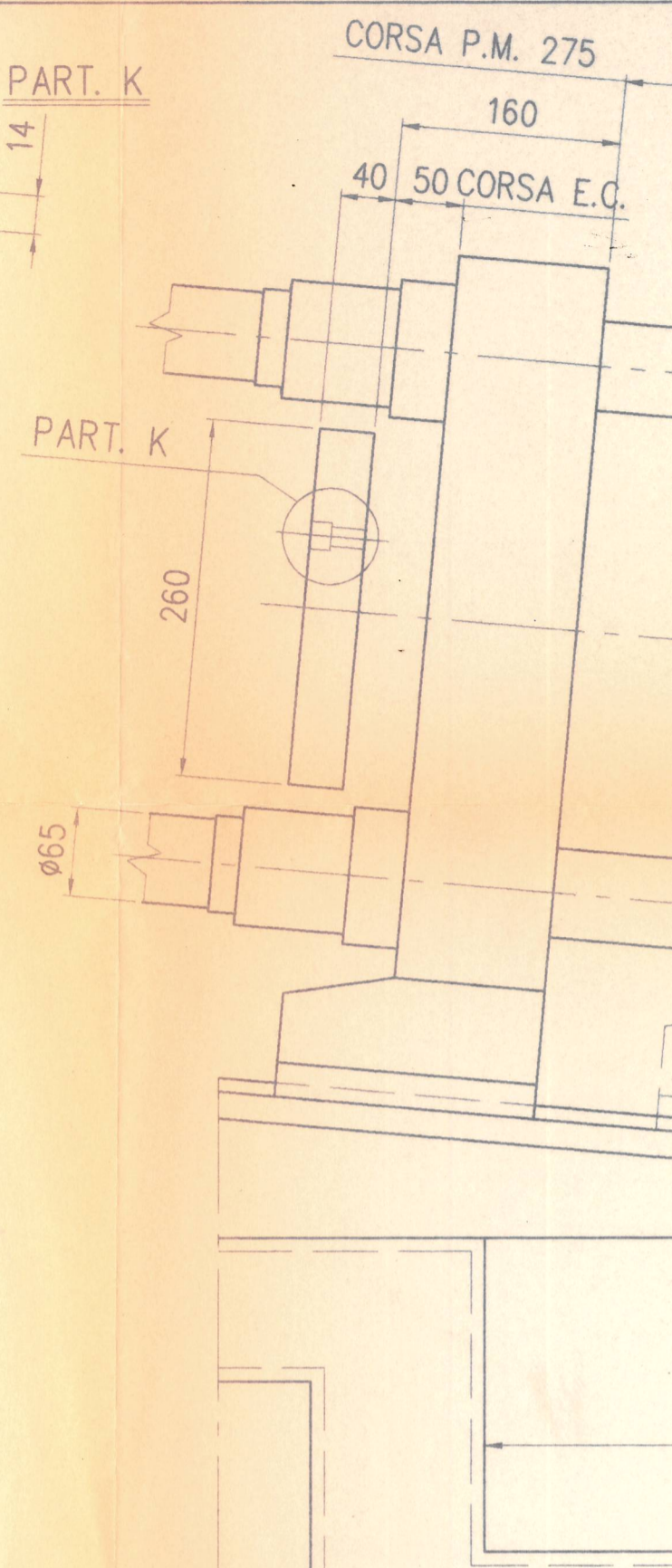
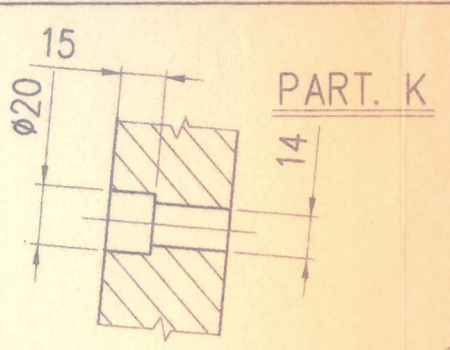
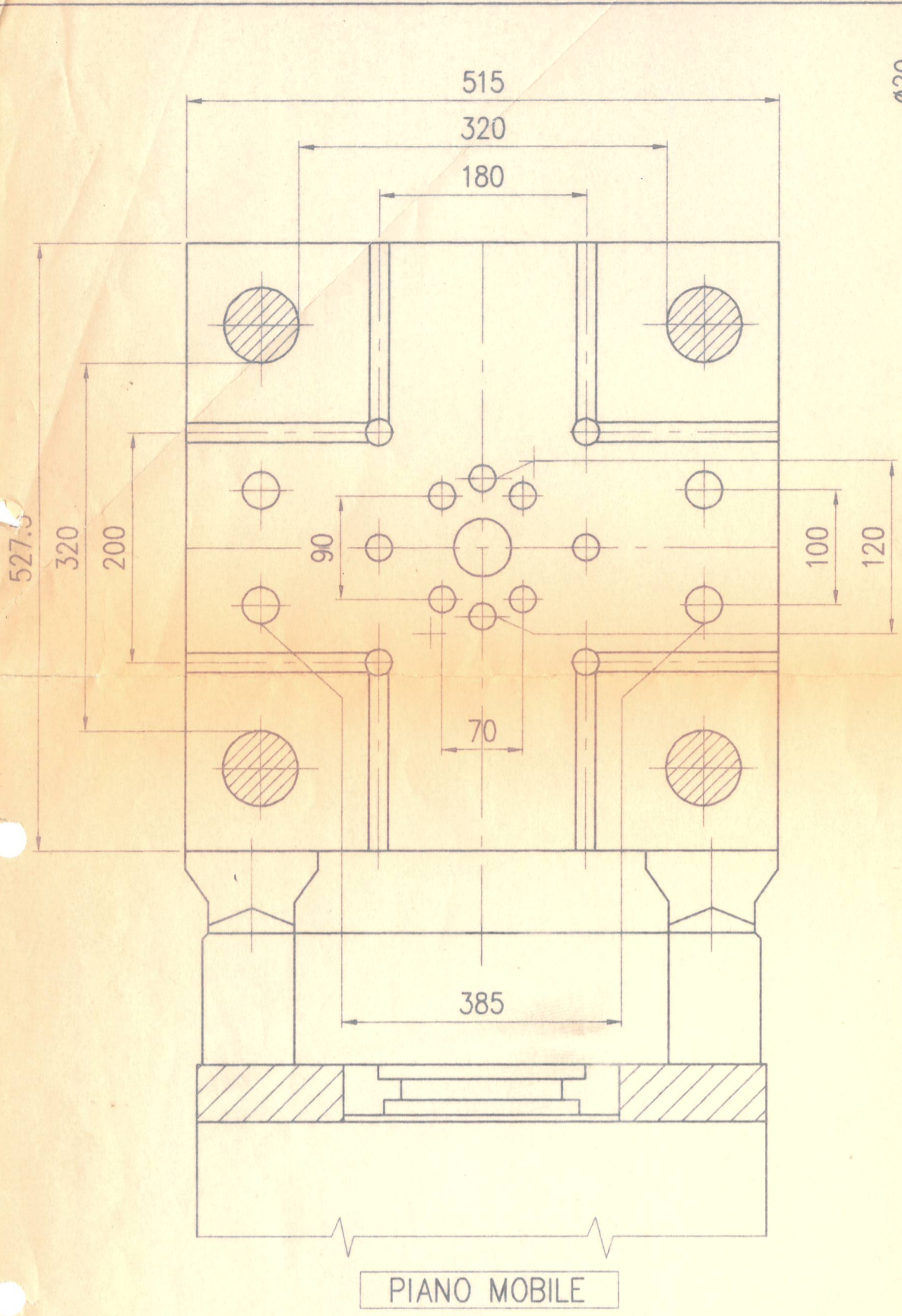
N° DISEGNO



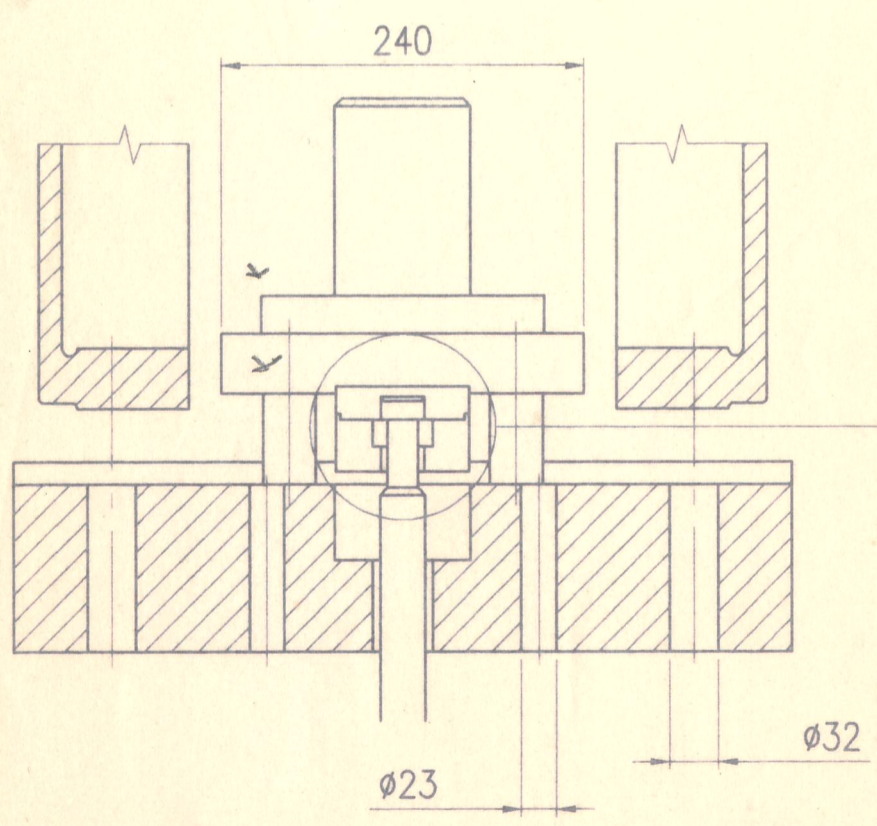
COLOSIO s.r.l. BOTTICINO - BRESCIA
MACCHINE ED ALIMENTATORI PER PRESSOFUSIONE

8.1085.66010.0





PART. ESTRAZIONE
CENTRALE



DETTAGLIO ATTACCO RAPIDO CANDELE

