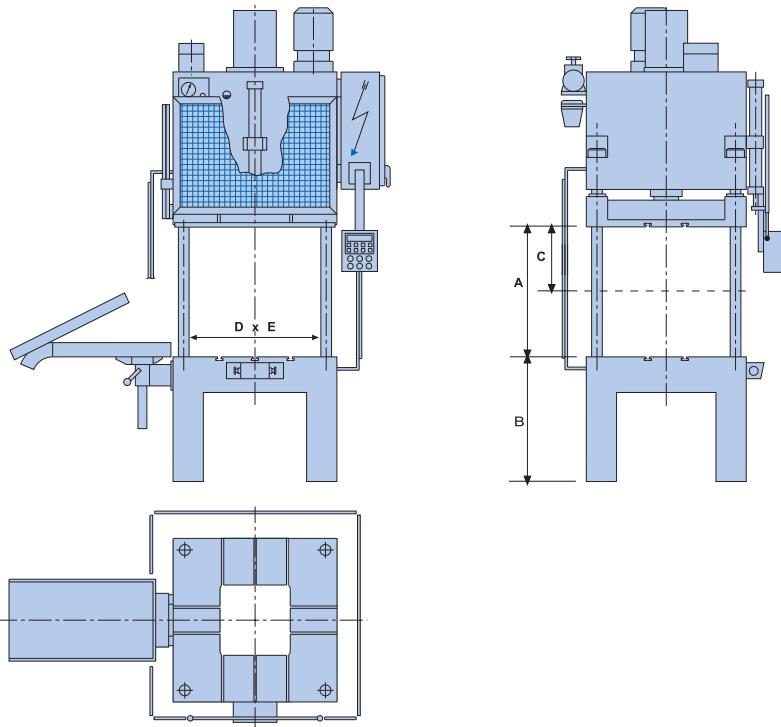


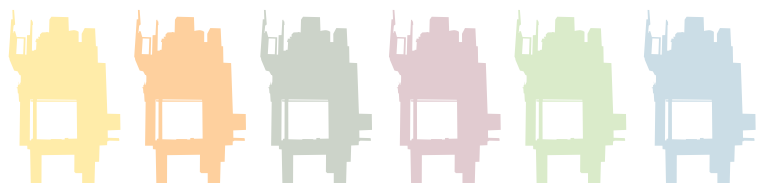
**PRESSE OLEODINAMICHE A 4
 COLONNE PER SBAVATURA**

**HYDRAULIC 4 COLUMNS
 TRIMMING PRESSES**

**PRENSAS HIDRAULICAS
 DESBARBADORAS A 4 COLUMNAS**



**CARATTERISTICHE TECNICHE
 TECHNICAL SPECIFICATIONS
 CARACTERISTICAS TECNICAS**



KZP 15/20 KZP 25 KZP 30/40 KZP 50/60 KZP 70/80 KZP 100/120

Forza premente / Pressing force / Fuerza de cierre	ton	15/20	25	30/40	50/60	70/80	100 / 120
Forza in risalita / Return force / Fuerza en subida	ton	2.3 / 3	3.5	3.4 / 4.5	5 / 6	7.5 / 8.5	12 / 20
Distanza tra le colonne Distance between columns Distancia entre las columnas	D x E	620 x 420					
		620 x 620					
		700 x 500					
		700 x 700					
		800 x 620	800 x 600	800 x 600			
		800 x 800	800 x 800	800 x 800			
				800 x 1300			
		950 x 700	950 x 700	950 x 700			
			950 x 950	950 x 950			
				1000 x 1000	1000 x 1000	1000 x 1000	
				1100 x 1100	1100 x 1100	1100 x 1100	
				1200 x 1200	1200 x 1200	1200 x 1200	1200 x 1200
				1250 x 1250	1250 x 1250		
					1400 x 1400	1400 x 1400	1400 x 1400
			1500 x 1250				
			1500 x 1500	1500 x 1500	1600 x 1600		
			1600 x 1600	1600 x 1600	2200 x 1000		
			2000 x 1100	2000 x 1300	2200 x 1300		
				2300 x 1500			
Apertura / Dist. between plates / Apertura	A	700 → 1200	800 → 1200	900 → 1800	900 → 2000	900 → 2800	900 → 2500
Corsa / Stroke / Carrera	C	400 → 900	500 → 900	500 → 1300	500 → 1500	500 → 1800	500 → 1500
Altez. piano di lavoro / Table Highness / Altura mesa de trabajo	B	900 → 1200	900 → 1200	900 → 1200	900 → 1200	900 → 1200	900 → 1200
Velocità / Speed / Velocidad	Discesa / Approach / Baiada	500	500	500	400	400	400
	Lavoro / Working / Trabajo	35	40	33	32	28	30
	Salita / Return / Subida	230	285	290	265	215	200
Potenza motore / Motor power / Potencia motor		7.5 / 9	11	11 / 15	18 / 22	22	30
Peso macchina / Machine weight / Peso maquina	ca./about	3000	3500	5500	6500	10000	15000